

CP-ST

Electrobombas centrífugas en acero inoxidable

CP-ST4

Cuerpo bomba: **acero inoxidable AISI 304**
Rodete: **acero inoxidable AISI 304**
Eje: **acero inoxidable AISI 431**

CP-ST6

Corpo pompa: **acero inoxidable AISI 316L**
Girante: **acero inoxidable AISI 316L**
Albero: **acero inoxidable AISI 316L**



 Agua limpia

 Utilizo doméstico

 Utilizo agrícola

 Utilizo industrial

CAMPO DE PRESTACIONES

- Caudal máximo **270 l/min** (16.2 m³/h)
- Máxima altura manométrica **45 m**

LIMITES DE UTILIZO

- Altura de aspiración manométrica hasta **7 m**
- Temperatura del líquido de **-10 °C** hasta **+90 °C**
- Temperatura ambiente hasta **+40 °C**
- Presión máxima en el cuerpo de la bomba:
 - **6 bar** para CP 100-130-132-150-158 ST4
CP 100-130-132-150-158 ST6
 - **8 bar** para CP 170-170M ST4
CP 170-170M ST6
CP 180-190-200 ST4
CP 180-190-200 ST6
- Funcionamiento continuo **S1**

EJECUCION Y NORMAS DE SEGURIDAD

EN 60335-1
IEC 60335-1
CEI 61-150

EN 60034-1
IEC 60034-1
CEI 2-3



REGLAMENTO (UE) N. 547/2012

CERTIFICACIONES

Empresa con sistema de gestión certificado DNV
ISO 9001: CALIDAD



UTILIZOS E INSTALACIONES

Son recomendadas para bombear agua limpia y líquidos químicamente no agresivos con los materiales que constituyen la bomba. Por sus características constructivas, éstas bombas centrífugas son aconsejadas para el utilizo en el sector doméstico, agrícola e industrial. Todos los componentes en contacto con el líquido bombeado son en acero inox AISI 304 o AISI 316L para garantizar una higiene total y una alta resistencia a la corrosión. La instalación se debe realizar en lugares cerrados o protegidos de la intemperie.

EJECUCION BAJO PEDIDO

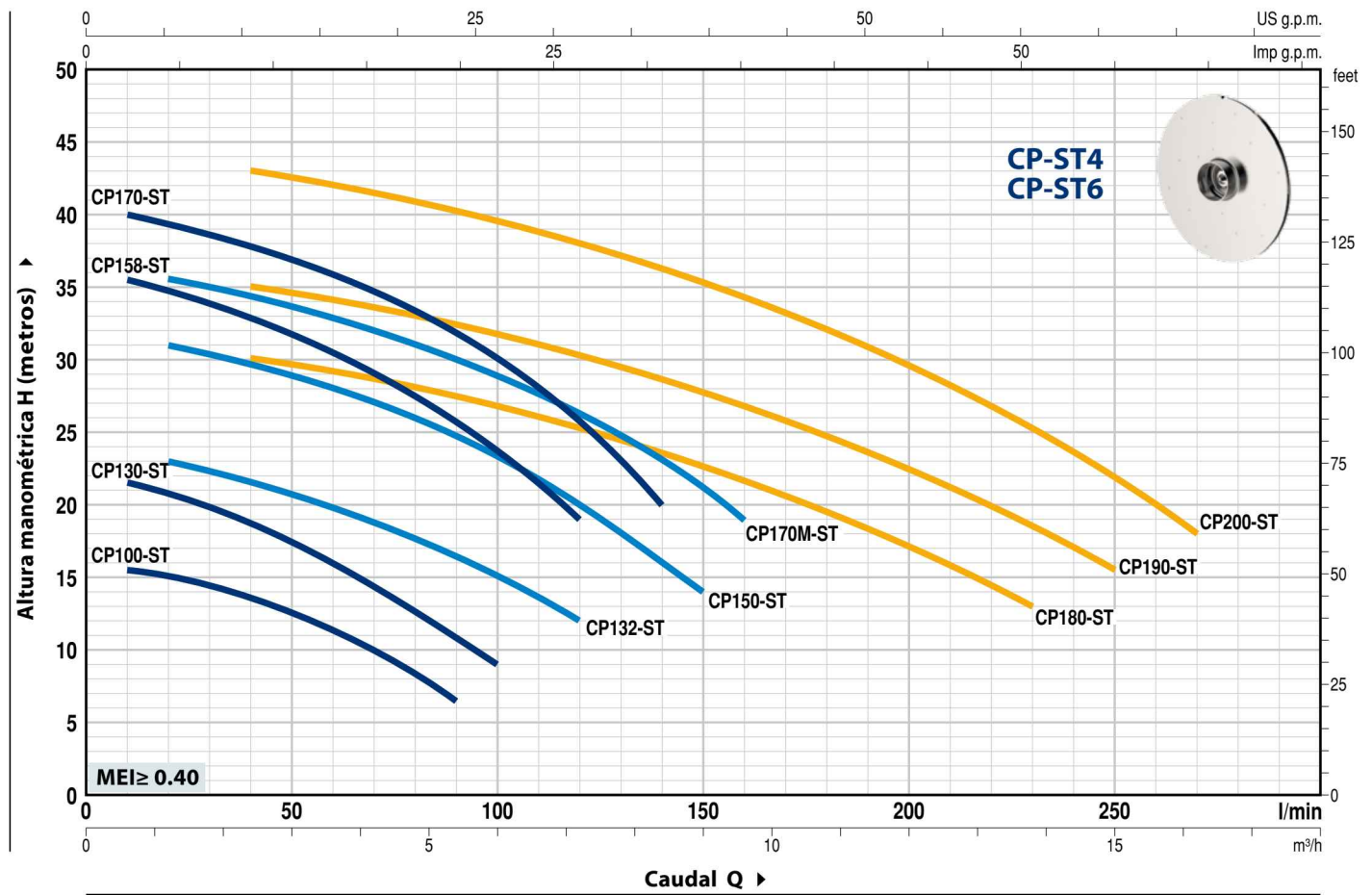
- Sello mecánico especial
- Otros voltajes o frecuencia 60 Hz
- Protección IP X5 para CP 170-170M-180-190-200 ST

GARANTIA

2 años según nuestras condiciones generales de venta

CAMPO DE PRESTACIONES

50 Hz n= 2900 min⁻¹ HS= 0 m



MODELO		POTENCIA (P ₂)			Q	H metros																
Monofásica	Trifásica	kW	HP	▲		0	0.6	1.2	2.4	3.6	5.4	6.0	7.2	8.4	9.0	9.6	12	13.8	15	16.2		
						0	10	20	40	60	90	100	120	140	150	160	200	230	250	270		
CPm 100-ST4	CP 100-ST4	0.25	0.33	IE2	H metros	16	15.5	15	13.5	11.2	6.5											
CPm 100-ST6	CP 100-ST6																					
CPm 130-ST4	CP 130-ST4	0.37	0.50	IE3		22.5	21.5	20.8	18.8	16	10.8	9										
CPm 130-ST6	CP 130-ST6																					
CPm 132-ST4	CP 132-ST4	0.55	0.75	IE3		24	-	23	21.5	19.8	16.5	15	12									
CPm 132-ST6	CP 132-ST6																					
CPm 150-ST4	CP 150-ST4	0.75	1	IE3		32	-	31	29.8	28	24.8	23.2	20	16	14							
CPm 150-ST6	CP 150-ST6																					
CPm 158-ST4	CP 158-ST4	0.75	1	IE3		36.5	35.5	34.5	33	31	26.2	24	19									
CPm 158-ST6	CP 158-ST6																					
CPm 170-ST4	CP 170-ST4	1.1	1.5	IE3		41	40	39.2	37.8	36	32	30	25.8	20								
CPm 170-ST6	CP 170-ST6																					
CPm 170M-ST4	CP 170M-ST4	1.1	1.5	IE3		36.5	-	35.5	34.3	33	30	29	26.4	23	21	19						
CPm 170M-ST6	CP 170M-ST6																					
CPm 180-ST4	CP 180-ST4	1.1	1.5	IE3		31.5	-	-	30	29.2	27.5	26.8	25.2	23.5	22.5	21.5	17	13				
CPm 180-ST6	CP 180-ST6																					
CPm 190-ST4	CP 190-ST4	1.5	2	IE3		37	-	-	35	34	32.2	31.5	30.2	28.7	27.8	27	22.7	18.5	15.5			
CPm 190-ST6	CP 190-ST6																					
CPm 200-ST4	CP 200-ST4	2.2	3	IE3		45	-	-	43	42	40.2	39.5	38	36.5	35.5	34.5	29.8	25.5	22	18		
CPm 200-ST6	CP 200-ST6																					

Q = Caudal H = Altura manométrica total HS = Altura de aspiración

Tolerancia de las curvas de prestación según EN ISO9906 Grado 3B.

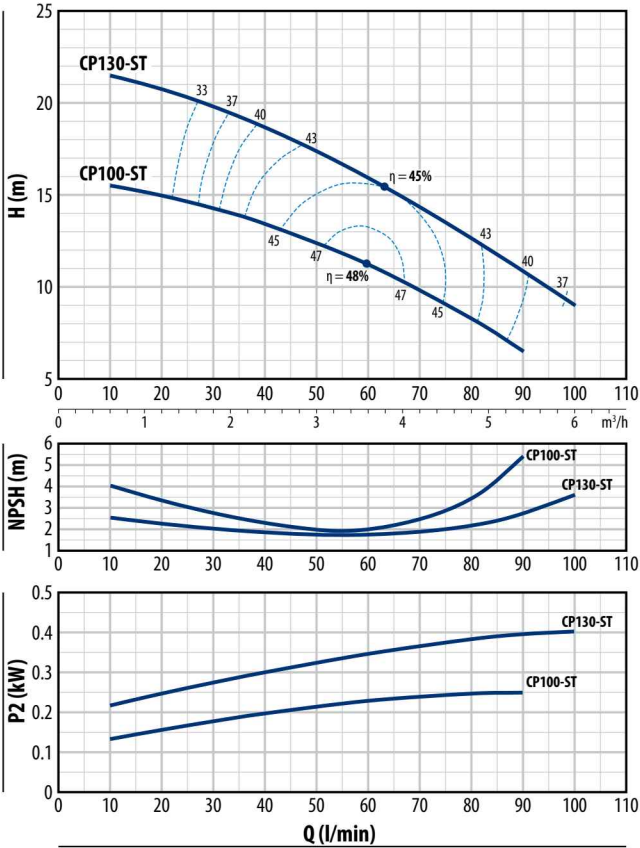
▲ Clase de rendimiento del motor trifásico (IEC 60034-30-1)

CP-ST

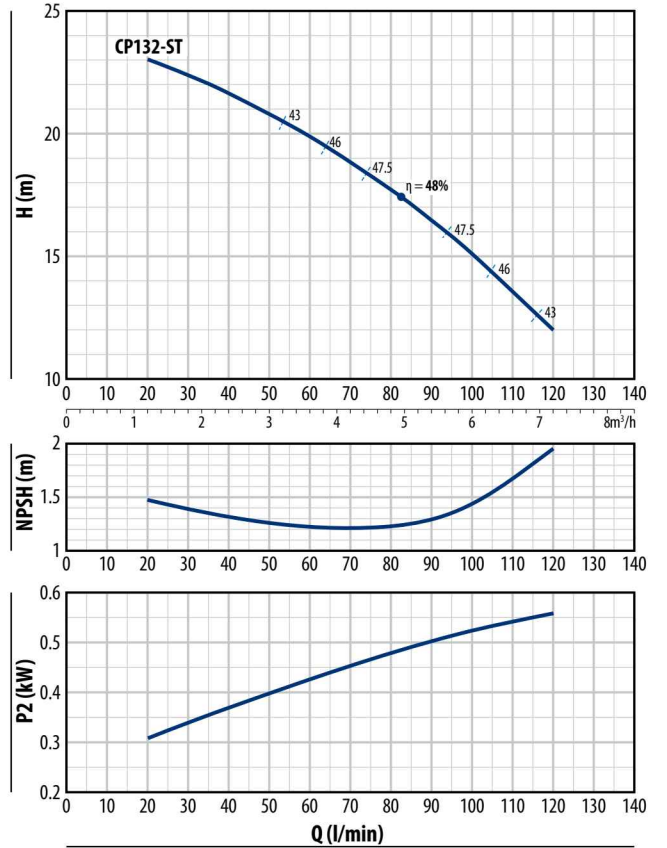
CURVAS Y DATOS DE PRESTACIONES

50 Hz n = 2900 min⁻¹ HS = 0 m

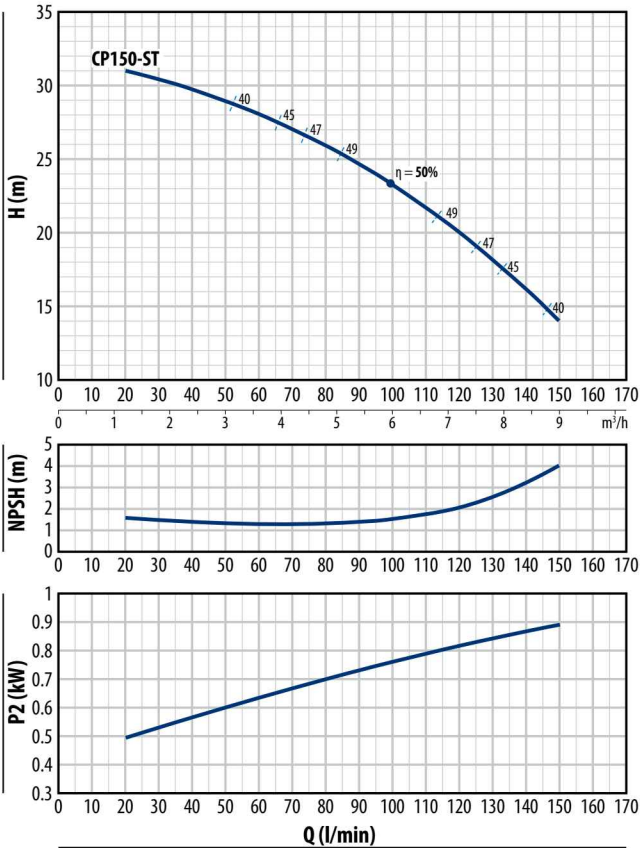
CP 100-ST CP130-ST



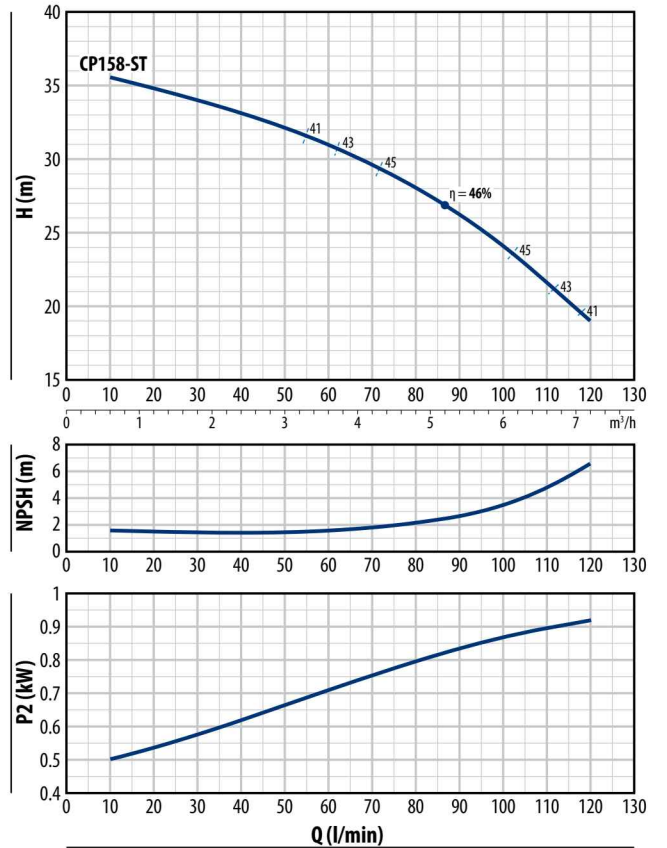
CP 132-ST



CP 150-ST



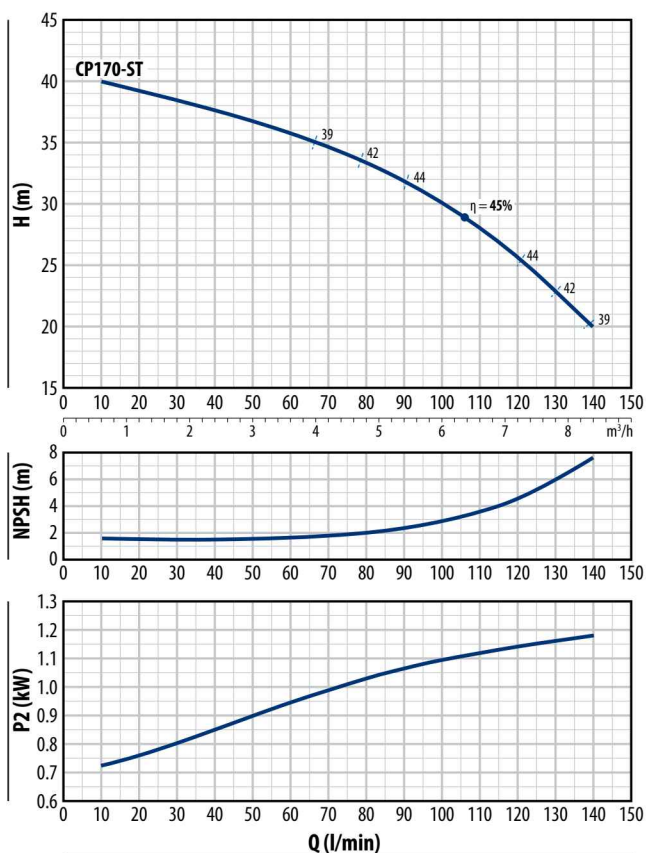
CP 158-ST



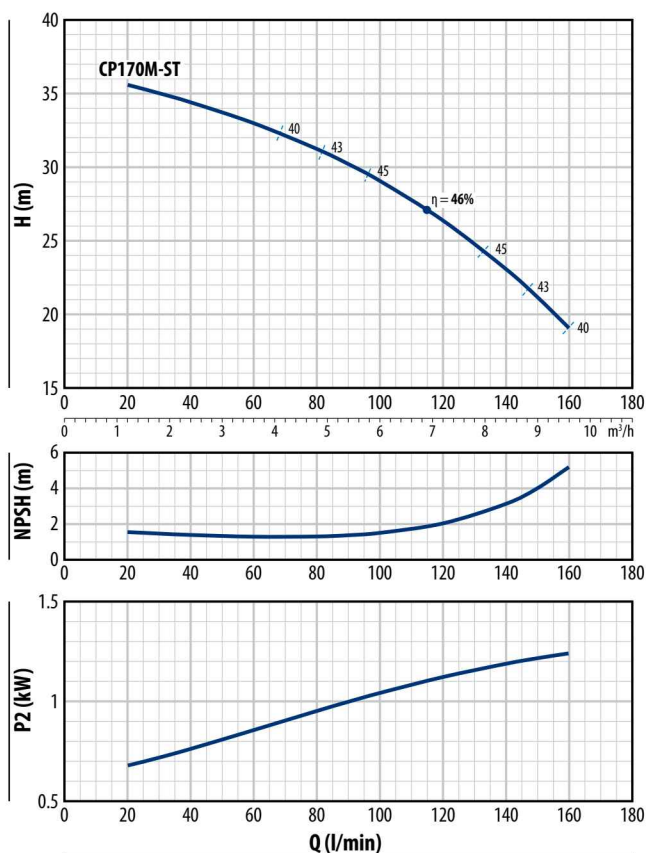
CURVAS Y DATOS DE PRESTACIONES

50 Hz n= 2900 min⁻¹ HS= 0 m

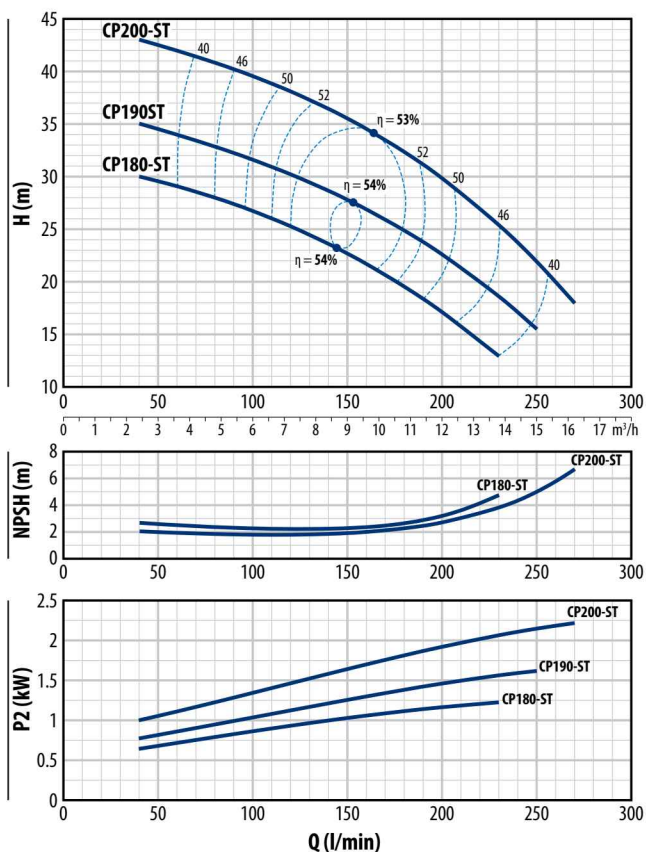
CP 170-ST



CP 170M-ST



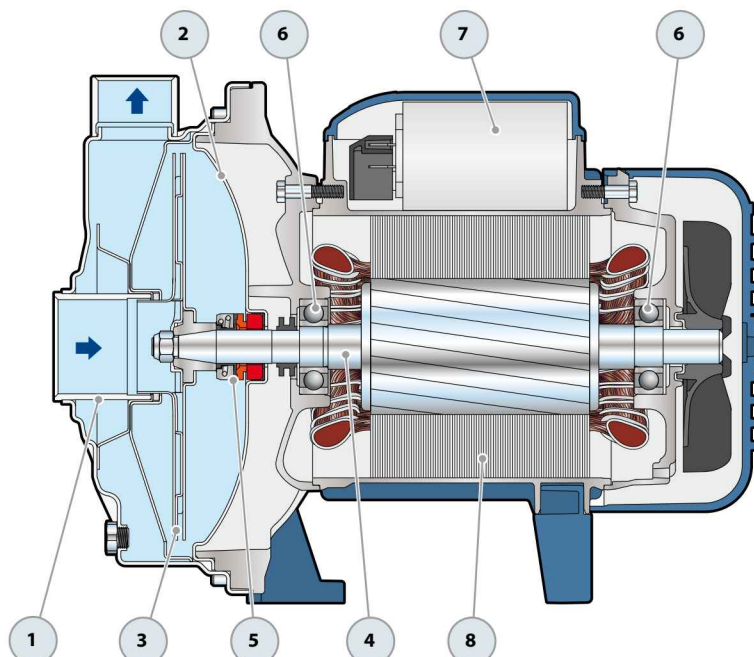
CP 180-190-200-ST



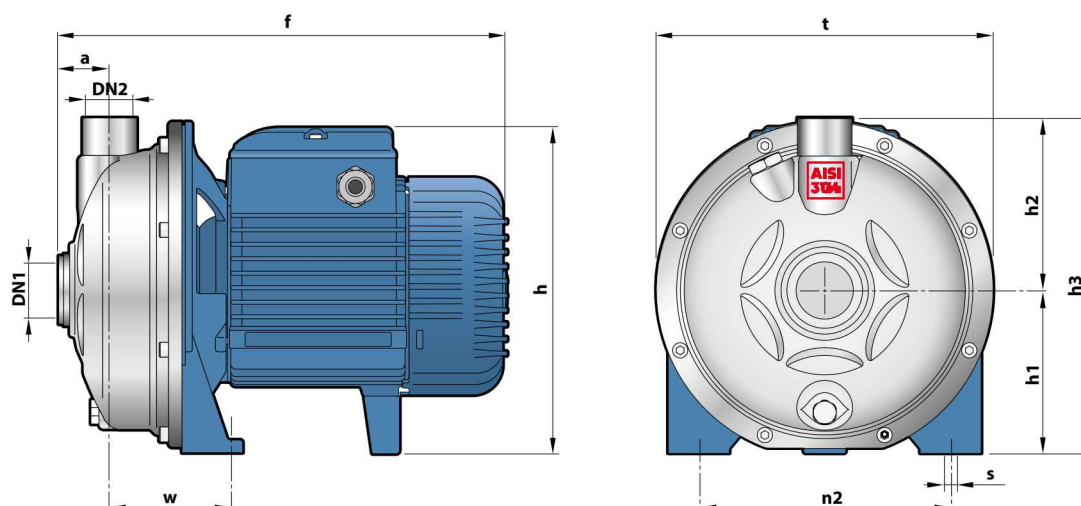
CP-ST4

POS. COMPONENTE CARACTERISTICAS CONSTRUCTIVAS

1	CUERPO BOMBA	Acero inoxidable AISI 304					
2	TAPA	Acero inoxidable AISI 304					
3	RODETE	Acero inoxidable AISI 304					
4	EJE MOTOR	Acero inoxidable AISI 431					
5	SELLO MECANICO	Electrobomba	Sello	Eje	Materiales		
		<i>Modelo</i>	<i>Modelo</i>	<i>Diámetro</i>	<i>Anillo fijo</i>	<i>Anillo móvil</i>	<i>Elastómero</i> <i>Resorte</i>
		CP 100-ST4, CP 130-ST4 CP 132-ST4	AR-12	Ø 12 mm	Cerámica	Grafito	NBR AISI 304
		CP 150-ST4, CP 158-ST4 CP 170-ST4, CP 170M-ST4	AR-14	Ø 14 mm	Cerámica	Grafito	NBR AISI 304
		CP 180-ST4, CP 190-ST4 CP 200-ST4	FN-18	Ø 18 mm	Grafito	Cerámica	NBR AISI 316
6	RODAMIENTOS	Electrobomba	Modelo				
		CP 100-ST4, CP 130-ST4 CP 132-ST4	6201 ZZ / 6201 ZZ				
		CP 150-ST4, CP 158-ST4	6203 ZZ / 6203 ZZ				
		CP 170-ST4, CP 170M-ST4 CP 180-ST4, CP 190-ST4 CP 200-ST4	6204 ZZ / 6204 ZZ				
7	CONDENSATORE	Electrobomba	Capacidad				
		<i>Modelo</i>	<i>(220-230 V o 240 V)</i>				
		CPm 100-ST4	10 µF - 450 VL				
		CPm 130-ST4	10 µF - 450 VL				
		CPm 132-ST4	14 µF - 450 VL				
		CPm 150-ST4, CPm 158-ST4	20 µF - 450 VL				
		CPm 170-ST4, CPm 170M-ST4	25 µF - 450 VL				
		CPm 180-ST4	31.5 µF - 450 VL				
		CPm 190-ST4	45 µF - 450 VL				
		CPm 200-ST4	50 µF - 450 VL				
8	MOTOR ELECTRICO	<p>CPm-ST4: monofásica 220-230 V - 50 Hz con protección térmica incorporada en el bobinado. CP-ST4: trifásica 230/400 V - 50 Hz.</p> <p>➔ Las electrobombas trifásicas están equipadas con motores de alto rendimiento en clase IE2 para P₂=0.25 kW y en clase IE3 desde P₂=0.37 kW (IEC 60034-30-1)</p> <p>- Aislamiento: clase F - Protección: IP X4</p>					



DIMENSIONES Y PESOS



MODELO		BOCAS		DIMENSIONES mm										kg					
Monofásica	Trifásica	DN1	DN2	a	f	h	h1	h2	h3	n2	t	w	s	1~	3~				
CPm 100-ST4	CP 100-ST4	1¼"	1"	31.5	266	180	92	93.5	185.5	120	182	68.5	9	5.7	5.7				
CPm 130-ST4	CP 130-ST4													6.6	6.6				
CPm 132-ST4	CP 132-ST4													7.2	7.2				
CPm 150-ST4	CP 150-ST4			33.5	296	215 *	107	112	219	165	221	80.5	9.5	10.9	10.9	14.7	14.7		
CPm 158-ST4	CP 158-ST4																	14.6	14.6
CPm 170-ST4	CP 170-ST4																	15.7	15.7
CPm 170M-ST4	CP 170M-ST4			33.5	368	251	120	117.5	237.5	180	245	86.5	11	16.9	16.9	19.6	19.6		
CPm 180-ST4	CP 180-ST4																	19.6	19.6
CPm 190-ST4	CP 190-ST4																	19.6	19.6
CPm 200-ST4	CP 200-ST4				388														

(*) h=233 mm para versión monofásica en 110 V

CONSUMO EN AMPERIOS

MODELO	TENSION
Monofásica	230 V
CPm 100-ST4	2.0 A
CPm 130-ST4	3.0 A
CPm 132-ST4	3.7 A
CPm 150-ST4	6.0 A
CPm 158-ST4	6.0 A
CPm 170-ST4	7.8 A
CPm 170M-ST4	7.8 A
CPm 180-ST4	8.5 A
CPm 190-ST4	10.5 A
CPm 200-ST4	12.8 A

MODELO	TENSION	
	230 V	400 V
Trifásica		
CP 100-ST4	1.7 A	1.0 A
CP 130-ST4	1.9 A	1.1 A
CP 132-ST4	2.3 A	1.3 A
CP 150-ST4	4.2 A	2.4 A
CP 158-ST4	4.2 A	2.4 A
CP 170-ST4	5.7 A	3.3 A
CP 170M-ST4	5.7 A	3.3 A
CP 180-ST4	5.7 A	3.3 A
CP 190-ST4	6.6 A	3.8 A
CP 200-ST4	8.8 A	5.1 A

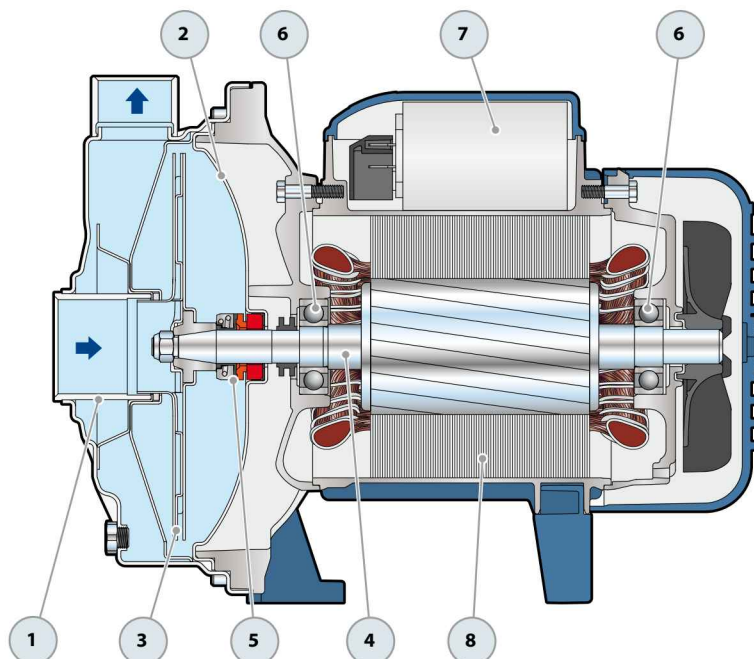
PALETIZADO

MODELO		GRUPAJE	CONTAINER
Monofásica	Trifásica	n. bombas	n. bombas
CPm 100-ST4	CP 100-ST4	96	144
CPm 130-ST4	CP 130-ST4		
CPm 132-ST4	CP 132-ST4		
CPm 150-ST4	CP 150-ST4	50	80
CPm 158-ST4	CP 158-ST4	45	63
CPm 170-ST4	CP 170-ST4		
CPm 170M-ST4	CP 170M-ST4		
CPm 180-ST4	CP 180-ST4	45	63
CPm 190-ST4	CP 190-ST4		
CPm 200-ST4	CP 200-ST4		

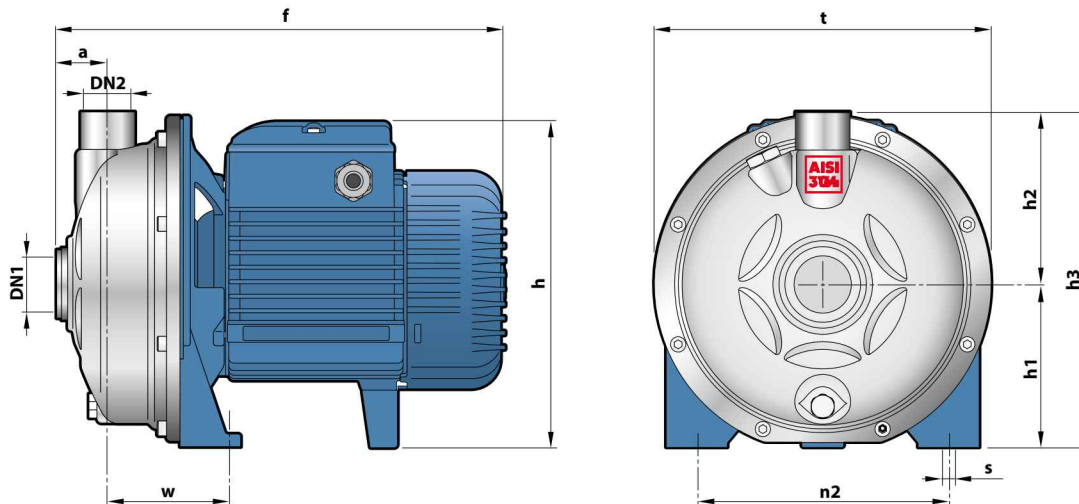
CP-ST6

POS. COMPONENTE CARACTERISTICAS CONSTRUCTIVAS

1	CUERPO BOMBA	Acero inoxidable AISI 316L					
2	TAPA	Acero inoxidable AISI 316L					
3	RODETE	Acero inoxidable AISI 316L					
4	EJE MOTOR	Acero inoxidable AISI 316L					
5	SELLO MECANICO	Electrobomba	Sello	Eje	Materiales		
		<i>Modelo</i>	<i>Modelo</i>	<i>Diámetro</i>	<i>Anillo fijo</i>	<i>Anillo móvil</i>	<i>Elastómero</i> <i>Resorte</i>
		CP 100-ST6, CP 130-ST6 CP 132-ST6	AR-12ST6	Ø 12 mm	Cerámica	Grafito	NBR AISI 304
		CP 150-ST6, CP 158-ST6 CP 170-ST6, CP 170M-ST6	AR-14ST6	Ø 14 mm	Cerámica	Grafito	NBR AISI 304
		CP 180-ST6, CP 190-ST6 CP 200-ST6	FN-18ST6	Ø 18 mm	Grafito	Cerámica	NBR AISI 316
6	RODAMIENTOS	Electrobomba	Modelo				
		CP 100-ST6, CP 130-ST6 CP 132-ST6	6201 ZZ / 6201 ZZ				
		CP 150-ST6, CP 158-ST6 CP 170-ST6, CP 170M-ST6	6203 ZZ / 6203 ZZ				
		CP 180-ST6, CP 190-ST6 CP 200-ST6	6204 ZZ / 6204 ZZ				
7	CONDENSATORE	Electrobomba	Capacidad				
		<i>Modelo</i>	<i>(220-230 V o 240 V)</i>				
		CPm 100-ST6	10 µF - 450 VL				
		CPm 130-ST6	10 µF - 450 VL				
		CPm 132-ST6	14 µF - 450 VL				
		CPm 150-ST6, CPm 158-ST6	20 µF - 450 VL				
		CPm 170-ST6, CPm 170M-ST6	25 µF - 450 VL				
		CPm 180-ST6	31.5 µF - 450 VL				
		CPm 190-ST6	45 µF - 450 VL				
		CPm 200-ST6	50 µF - 450 VL				
8	MOTOR ELECTRICO	<p>CPm-ST6: monofásica 220-230 V - 50 Hz con protección térmica incorporada en el bobinado.</p> <p>CP-ST6: trifásica 230/400 V - 50 Hz.</p> <p>➔ Las electrobombas trifásicas están equipadas con motores de alto rendimiento en clase IE2 para P₂=0.25 kW y en clase IE3 desde P₂=0.37 kW (IEC 60034-30-1)</p> <p>- Aislamiento: clase F</p> <p>- Protección: IP X4</p>					



DIMENSIONES Y PESOS



MODELO		BOCAS		DIMENSIONES mm										kg					
Monofásica	Trifásica	DN1	DN2	a	f	h	h1	h2	h3	n2	t	w	s	1~	3~				
CPm 100-ST6	CP 100-ST6	1¼"	1"	31.5	266	180	92	93.5	185.5	120	182	68.5	9	5.7	5.7				
CPm 130-ST6	CP 130-ST6													6.6	6.6				
CPm 132-ST6	CP 132-ST6													7.2	7.2				
CPm 150-ST6	CP 150-ST6			33.5	296	215 *	107	112	219	165	221	80.5	9.5	10.9	10.9	14.7	14.7		
CPm 158-ST6	CP 158-ST6																	14.6	14.6
CPm 170-ST6	CP 170-ST6																	15.7	15.7
CPm 170M-ST6	CP 170M-ST6			33.5	370	251	120	117.5	237.5	180	245	86.5	11	16.9	16.9	19.6	19.6		
CPm 180-ST6	CP 180-ST6																	19.6	19.6
CPm 190-ST6	CP 190-ST6																	388	388
CPm 200-ST6	CP 200-ST6																		

(*) h=233 mm para versión monofásica en 110 V

CONSUMO EN AMPERIOS

MODELO	TENSION
Monofásica	230 V
CPm 100-ST6	2.0 A
CPm 130-ST6	3.0 A
CPm 132-ST6	3.7 A
CPm 150-ST6	6.0 A
CPm 158-ST6	6.0 A
CPm 170-ST6	7.8 A
CPm 170M-ST6	7.8 A
CPm 180-ST6	8.5 A
CPm 190-ST6	10.5 A
CPm 200-ST6	12.8 A

MODELO	TENSION	
	230 V	400 V
Trifásica		
CP 100-ST6	1.7 A	1.0 A
CP 130-ST6	1.9 A	1.1 A
CP 132-ST6	2.3 A	1.3 A
CP 150-ST6	4.2 A	2.4 A
CP 158-ST6	4.2 A	2.4 A
CP 170-ST6	5.7 A	3.3 A
CP 170M-ST6	5.7 A	3.3 A
CP 180-ST6	5.7 A	3.3 A
CP 190-ST6	6.6 A	3.8 A
CP 200-ST6	8.8 A	5.1 A

PALETIZADO

MODELO		GRUPAJE	CONTAINER
Monofásica	Trifásica	n. bombas	n. bombas
CPm 100-ST6	CP 100-ST6	96	144
CPm 130-ST6	CP 130-ST6		
CPm 132-ST6	CP 132-ST6		
CPm 150-ST6	CP 150-ST6	50	80
CPm 158-ST6	CP 158-ST6		
CPm 170-ST6	CP 170-ST6	45	63
CPm 170M-ST6	CP 170M-ST6		
CPm 180-ST6	CP 180-ST6	45	63
CPm 190-ST6	CP 190-ST6		
CPm 200-ST6	CP 200-ST6		